

XPSAF13AP

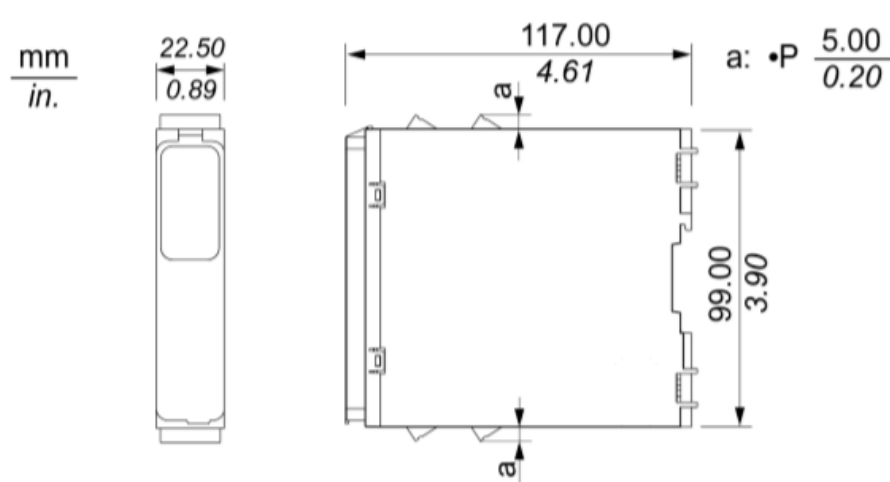
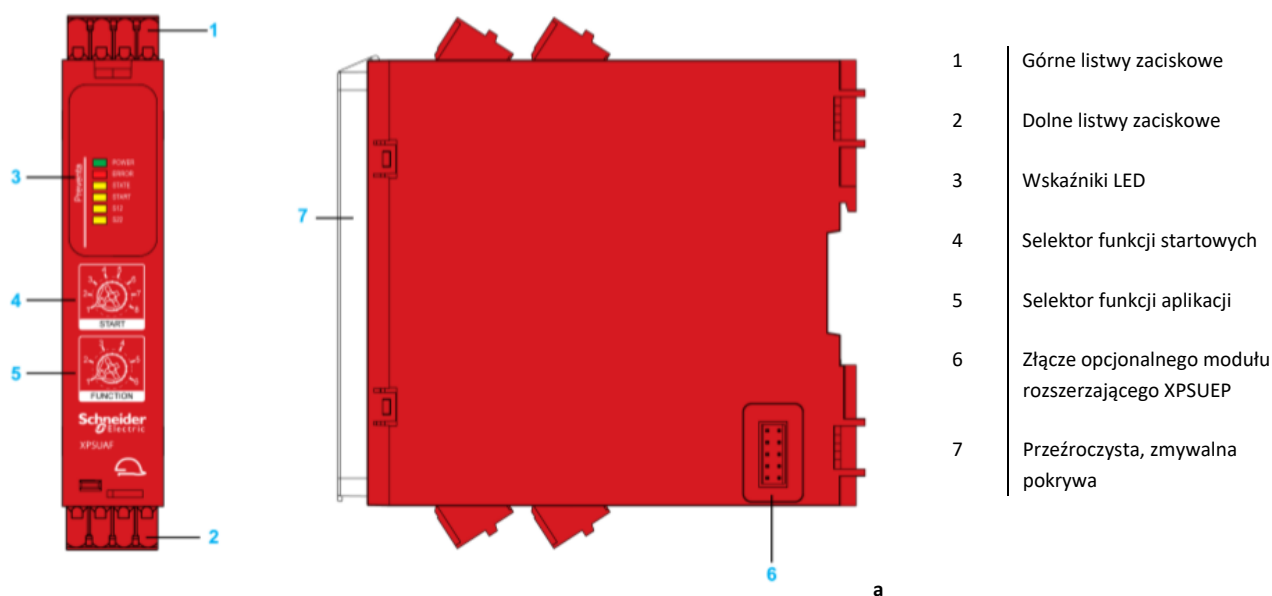
- Napięcie zasilające 24 V AC/DC
- Stopień ochrony 4
- Blok zacisków śrubowych
- Styk bezpieczeństwa 3 NO

Moduł bezpieczeństwa XPSAF13AP Schneider Electric Preventa XPS Universal służy do monitorowania:

- obwodów zatrzymanie awaryjnego E-STOP,
- mechanicznych wyłączników blokady bezpieczeństwa,
- przełączników magnetycznych,
- zbliżeniowy wyłączników bezpieczeństwa,
- czujników PNP,
- wyłącznik bezpieczeństwa RFID,
- kurtyn świetlnych bezpieczeństwa.

Zasilany jest napięciem 24 V AC/DC. Posiada stopień ochrony kategorii 4, styk bezpieczeństwa 3 NO oraz blok zacisków śrubowych.

BUDOWA



Szerokość	22,5 mm
Wysokość bez styków	99 mm
Wysokość ze stykami	109 mm
Głębokość	117 mm
Waga	0,2 kg
Poziom ochrony obudowy	IP40
Poziom ochrony zacisków	IP20

PARAMETRY

Parametry podstawowe	
Gama produktów	Automatyka Preventa Safety
Typ produktu lub komponentu	Moduł bezpieczeństwa Preventa
Nazwa modułu bezpieczeństwa	XPSUAF
Zastosowanie modułu bezpieczeństwa	Monitorowanie styków przekaźnikowych, stopu awaryjnego, osłon i kurtyn
Funkcje modułu	Przycisk zatrzymania awaryjnego z 2 stykami NZ Monitorowanie zabezpieczenia z 1 lub 2 wyłącznikami krańcowymi Monitoring 2 PNP sensors Monitorowanie łącznika magnetycznego Monitorowanie kurtyny świetlnej RFID switch Monitorowanie wyposażenia zabezpieczeniowego elektroczułego Monitorowanie czujnika zbliżeniowego
Poziom bezpieczeństwa	Może osiągnąć PL e/category 4 zgodnie z ISO 13849-1 Może osiągnąć SILCL 3 zgodnie z IEC 62061 Może osiągnąć SIL 3 zgodnie z IEC 61508
Bezpieczeństwo niezawodności danych	MTTFd > 30 years zgodnie z ISO 13849-1 Dcavg >= 99 % zgodnie z ISO 13849-1 PFHd = 1.13E-09 zgodnie z ISO 13849-1 HFT = 1 zgodnie z IEC 62061 PFHd = 1.13E-09 zgodnie z IEC 62061 SFF > 99% zgodnie z IEC 62061 HFT = 1 zgodnie z IEC 61508-1 PFHd = 1.13E-09 zgodnie z IEC 61508-1 SFF > 99% zgodnie z IEC 61508-1 Type = B zgodnie z IEC 61508-
Typ obwodu elektrycznego	NC pair PNP pair Antivalent pair OSSD pair
Przylączy - zaciski	Zdemowalny blok zacisków śrubowych, 0.2...2.5 mm ² stały lub elastyczny Zdemowalny blok zacisków śrubowych, 0.25...2.5 mm ² elastyczny z tulejką pojedynczy przewodnik Zdemowalny blok zacisków śrubowych, 0.2...1.5 mm ² stały lub elastyczny podwójny przewodnik Zdemowalny blok zacisków śrubowych, 2 x 0.25...1 mm ² elastyczny z tulejką bez końcówki kablowej z maskownicą Zdemowalny blok zacisków śrubowych, 2 x 0.5...1.5 mm ² elastyczny z tulejką z końcówką kablową z maskownicą
Znamionowe napięcie zasilania [Us]	24 V AC - 15...10 % 24 V DC - 20...20 %

Parametry uzupełniające	
	0.5 s 2 s 4 s
Czas synchronizacji między wejściami	
Rodzaj rozruchu	Automatyczny/manualny/monitorowany
Pobór mocy w [W]	2,0 W 24 V prąd stały (DC)
Pobór mocy w VA	5,0 VA 24 V prąd przemienny (AC) 50/60 Hz
Typ zabezpieczenia wejścia	Wewnętrzny elektroniczny
Wyjścia bezpieczeństwa	3 NO
Wyjścia bezpieczeństwa	2
Maksymalna rezystancja liniowa	60 Ω

Zgodność wejść	Obwód normalnie zamknięty zgodnie z ISO 14119 XC łącznik krańcowy zgodnie z ISO 14119 Zestyk mechaniczny zgodnie z ISO 14119 Obwód normalnie zamknięty zgodnie z ISO 13850 Antivalent pair zgodnie z ISO 141190 SSD pair zgodnie z IEC 61496-1-2 3-przewodowe czujniki zbliżeniowe PNP
Rodzaj wyjścia	wyjście przekaźnika, 250 V prąd przemienny (AC) wyjście przekaźnika, 250 V prąd przemienny (AC) wyjście przekaźnika, 24 V prąd stały (DC) wyjście przekaźnika, 24 V prąd stały (DC)
Znamionowy prąd łączeniowy [I_e]	5 A AC-1 3 A AC-15 5 A DC-1 3 A DC-13
Wyjścia kontrolne	3 wyjścia impulsowe
Typ wejścia/wyjścia	Semiconductor pulsed diagnostic output Z1, 20 mA
Znamionowy prąd cieplny przy konwekcyjnym chłodzeniu powietrznym [I_{th}]	8 A
Parametry bezpiecznika dobezpieczającego	10 A gG dla obwód wyjściowy przekaźnika NO zgodnie z IEC 60947-1
Minimalna wartość prądu wyjściowego	10 mA dla wyjście przekaźnika
Minimalna wartość napięcia wyjściowego	15 V dla wyjście przekaźnika
Maximum response time on input open	20 ms
Znamionowe napięcie izolacji [U_i]	250 V (stopień zanieczyszczenia 2) zgodnie z EN/IEC 60947-1
Znamionowe napięcie udarowe wytrzymywane [U_{imp}]	4 kV kategoria przepięciowa II zgodnie z EN/IEC 60947-1
Sygnalizacja lokalna	Załączony: LED (zielony) Błąd: LED (czerwony) START: LED (żółty) Safety status: LED (żółty) Safety input S12: LED (żółty) Safety input S22: LED (żółty)
Podstawa montażowa	35 mm szyna symetryczna DIN

Środowisko pracy

Normy	IEC 60947-5-1 IEC 61508-1 functional safety standard IEC 61508-2 functional safety standard IEC 61508-3 functional safety standard IEC 61508-4 functional safety standard IEC 61508-5 functional safety standard IEC 61508-6 functional safety standard IEC 61508-7 functional safety standard ISO 13849-1 functional safety standard IEC 62061 functional safety standard
Certyfikaty produktu	TÜV CULus
Stopień ochrony IP	IP20 (zaciski) zgodnie z EN/IEC 60529 IP40 (obudowa) zgodnie z EN/IEC 60529 IP54 (obszar mocowania) zgodnie z EN/IEC 60529
Temperatura otoczenia dla przechowywania	-25...85 °C
Wilgotność względna	5...95 % brak kondensacji

Środowisko

Stan trwałej oferty	Produkt Green Premium
Rozporządzenie REACH	Deklaracja REACH
Europejska dyrektywa RoHS	Zgodność z pro-active (produkt poza zakresem obowiązywania dyrektywy UE RoHS) Europejska deklaracja RoHS
Bez rtęci	Tak
Informacje na temat zwolnienia z RoHS	Tak
Norma RoHS Chiny	Dyrektywa RoHS Chiny
Ujawnienie informacji o wpływie na środowisko	Środowiskowy profil produktu
Kulistość – profil	Informacja o żywotności
WEEE	Produkt należy zutylizować zgodnie z obowiązującymi na terenie Unii Europejskiej przepisami dotyczącymi odpadów i nie może on zostać wyrzucony wraz ze zwykłymi odpadami.

Warunki gwarancji

Gwarancja	18 miesięcy
-----------	-------------

DIAGNOSTYKA DZIAŁANIA URZĄDZENIA

LED	Znaczenie
1 POWER(zielony)	Załączona oznacza włączone zasilanie
2 START (żółty)	Załączona oznacza spełnienie warunków startu; Migająca oznacza oczekiwanie na spełnienie warunków startu
3 STATE (żółty)	Załączona oznacza aktywne wejścia
4 S12 (żółty)	Załączona oznacza aktywne wejścia
5 S22 (żółty)	Załączona oznacza aktywne wejścia

LED ERROR	Alerty
S12 i S22	<ul style="list-style-type: none"> Naprzemienne miganie oznacza przekroczony czas synchronizacji; Synchroniczne miganie oznacza stan blokady sygnałowej dwóch wejść, należy dezaktywować wejścia objęte blokadą na co najmniej 1 sekundę w celu aktywowania wyjść

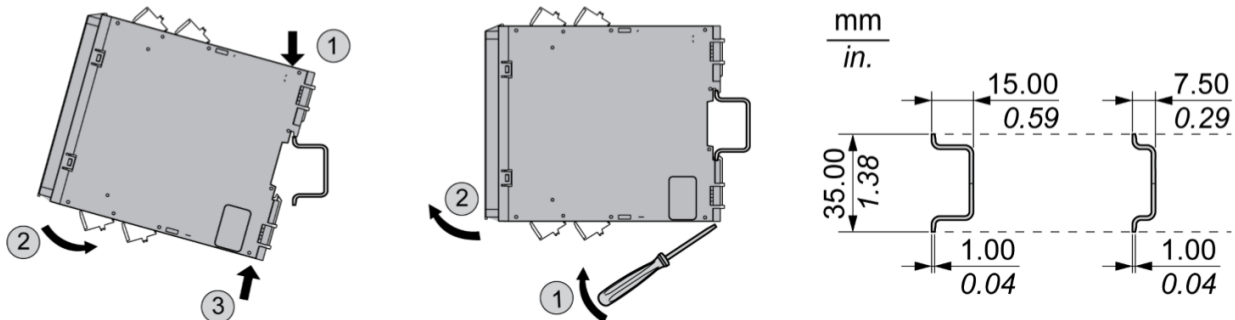
Wykryte błędy	
STATE, START i S**	<ul style="list-style-type: none"> Synchronicznie migające oznacza wykrycie ogólnego błędu Załączone oznaczają wykrycie błędu konfiguracji
POWER	Migająca oznacza wykrycie błędu zasilania
STATE	Migająca oznacza wykrycie błędu wyjścia
START	Migająca oznacza wykrycie zwarcia na wejściu start
STATE i START	Migające synchronicznie oznaczają błąd wyjść w module rozszerzenia
S12 i S22	Migające synchronicznie oznaczają wykrycie zwarcia na wejściu

INSTALACJA URZĄDZENIA

Montaż na szynie DIN

Istnieje możliwość montażu urządzenia na zadanych szynach DIN zgodnych z IEC 60715:

- 35 x 15 mm
- 35 x 7,5 mm



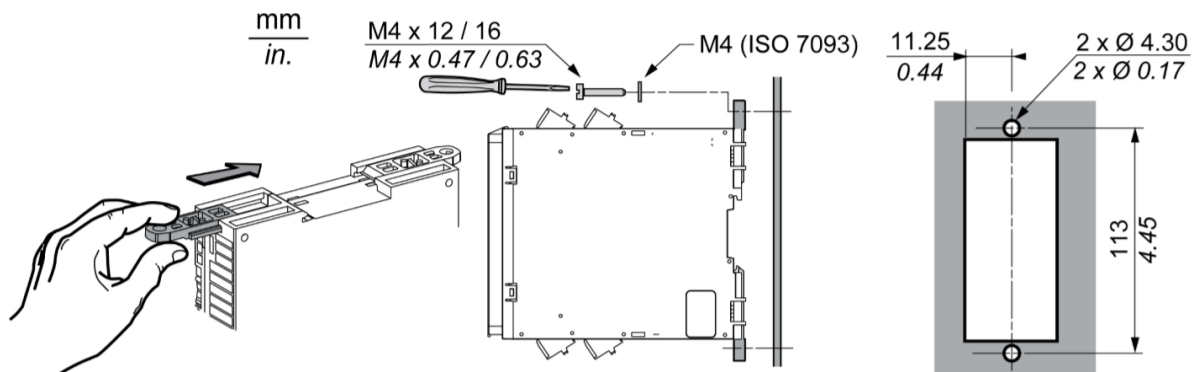
Procedura montażu (ilustracja po lewej stronie):

- 1) Lekko przechyl urządzenie i oprzyj na szynie DIN.
- 2) Popchnij dolną część urządzenia w kierunku szyny DIN.
- 3) Zatrzaśnij uchwyt mocujący.

Procedura demontażu (ilustracja po prawej stronie):

- 1) Odblokuj zatrzaśnik przy użyciu płaskiego śrubokrętu.
- 2) Odciągnij dolną część urządzenia od szyny DIN, a następnie podnieś by całkowicie je zdjąć.

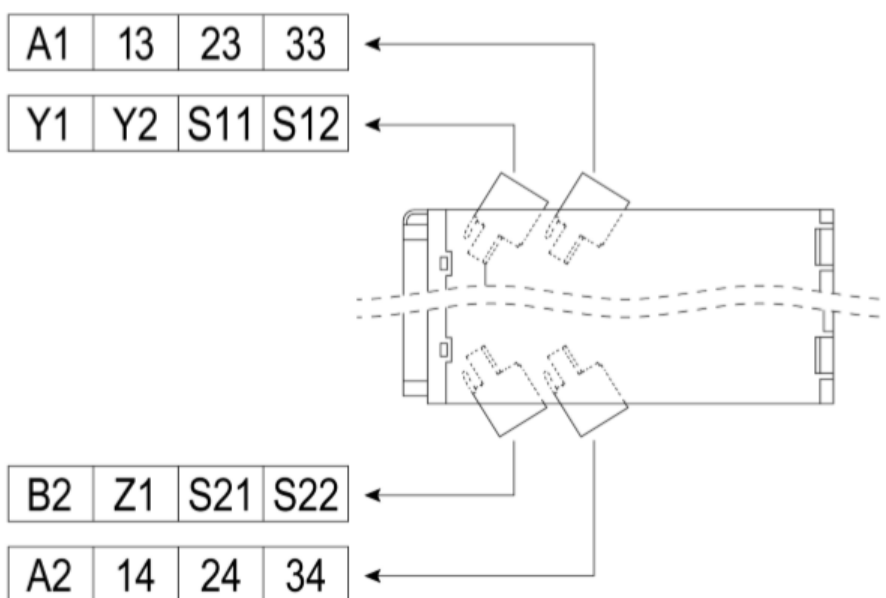
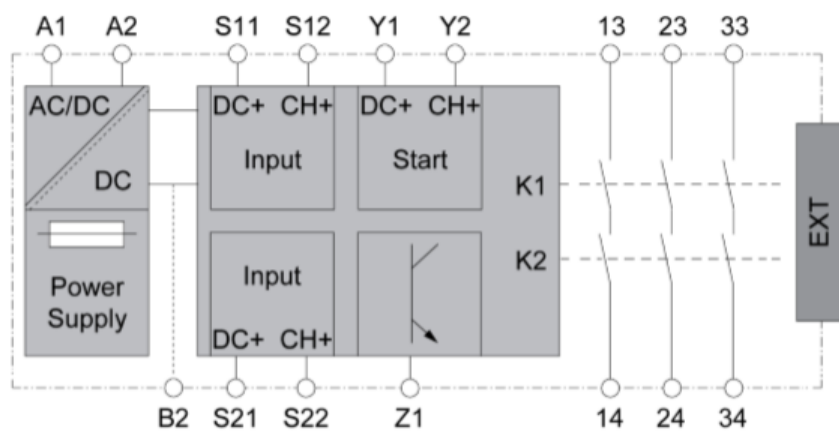
Mocowanie śrubowe



Procedura montażu:

- 1) Wcisnąć załączony element mocujący w rowek na urządzeniu.
- 2) Przygotuj otwory do montażu.
- 3) Przykręcić urządzenie do powierzchni montażowej za pomocą podanych śrub z podkładką m4 zgodnie z ISO 7-93 dla każdej śruby.

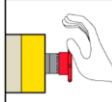
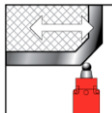
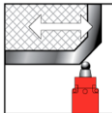

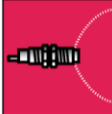

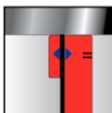
BLOKOWY DIAGRAM OBWODÓW



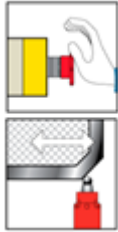
Oznaczenie zacisku	Opis
A1, A2	Źródło zasilania
Y1	Wyjście sterujące(DC+) wejściem start
Y2	Kanał wejściowy (CH+) wejścia start
S11,S21	Wyjścia sterujące (DC+) wejściami bezpieczeństwa
S12,S22	Kanały wejściowe(CH+) wejść bezpieczeństwa
B2	Zacisk wspólnego potencjału referencyjnego dla sygnałów 24Vdc. Zasilanie podłączonych urządzeń musi mieć wspólny potencjał referencyjny, który należy podłączyć do tego zacisku.
13,14,23,24,33,34	Zaciski wyjść bezpieczeństwa
Z1	Wyjście impulsowe do diagnostyki
EXT	Złącze dodatkowego modułu wyjść XPSUEP

FUNKCJE UŻYTKOWE

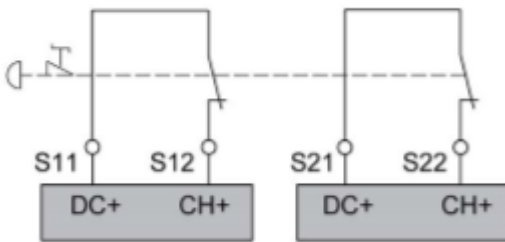
Przeгляд

Aplikacje standardowe		Typ wyjść czujnika / urządzenia dostarczającego sygnał wejściowy dla funkcji aplikacji	Synchronizacja	Dynamizacja	Pozycja selektora aplikacji
 <p>Monitorowanie obwodów wyłączania awaryjnego E-STOP zgodnie z ISO 13850 i IEC 60204-1, kategoria stopu 0</p>	 <p>Monitorowanie osłon zgodnie z ISO 14119/14120 z wyłącznikami elektrycznymi</p>	Wyjścia NO, NC i/lub zmienne	Nie	Tak	Pozycja selektora 1
			Tak	Tak	Pozycja selektora 2
 <p>Monitorowanie osłon zgodnie z ISO 14119/14120 z wyłącznikami elektrycznymi</p>	 <p>Monitorowanie osłon zgodnie z ISO 14119/14120 z wyłącznikami elektrycznymi kodowanymi</p>		Tak	Tak	Pozycja selektora 3
			 <p>Monitorowanie wyłączników zbliżeniowych</p>	Jedno wyjście PNP	Nie
Tak	Nie				Pozycja selektora 5
 <p>Monitorowanie elektro-czułych urządzeń ochronnych, takich jak kurtyny świetlne typu 4 zgodnie z IEC 61496-1</p>	 <p>Monitorowanie czujników RFID</p>		Wyjścia OSSD (z ang. Output Signal Switching Device - urządzenie przełączające sygnały wyjściowe)	Tak	Nie ⁴

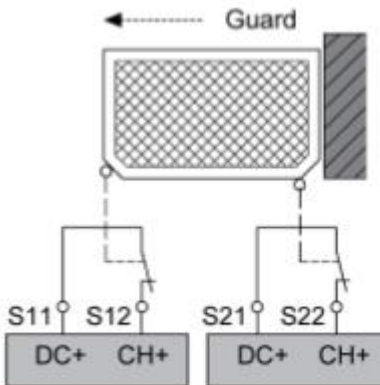
Funkcjonalność aplikacji 1

Charakterystyka	Opis
Aplikacje standardowe	 <p>Monitorowanie obwodów wyłączenia awaryjnego E-STOP zgodnie z ISO 13850 i IEC 60204-1, kategoria stopu 0</p> <p>Monitorowanie osłon zgodnie z ISO 14119/14120 z wyłącznikami elektrycznymi</p>
Typ wyjścia czujnika/urządzenia dostarczającego sygnał wejściowy dla funkcji aplikacji	Wyjścia normalnie otwarte, normalnie zamknięte i/lub przełączane
Zaciski S**, które mogą być podłączone	S11-S12 oraz S21-S22
Dynamizacja	Tak
Monitorowanie blokady sygnału	Pomiędzy zaciskami S12 i S22
Synchronizacja wejść bezpieczeństwa	Brak

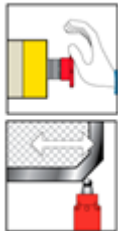
Podłączenie wejść stopu awaryjnego



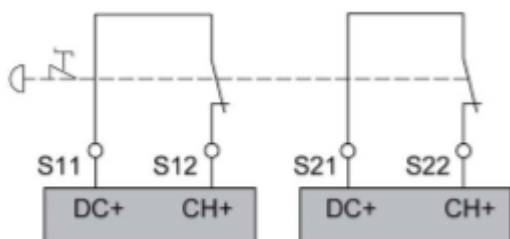
Podłączenie wejść dla osłon



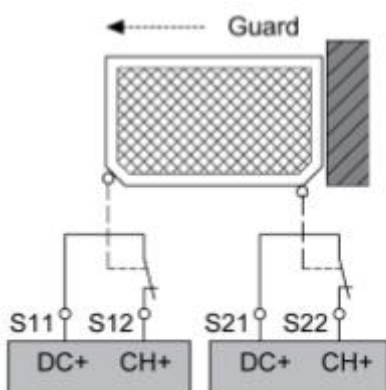
Funkcjonalność aplikacji 2

Charakterystyka	Opis
Aplikacje standardowe	 <p>Monitorowanie obwodów wyłączania awaryjnego E-STOP zgodnie z ISO 13850 i IEC 60204-1, kategoria stopu 0</p> <p>Monitorowanie osłon zgodnie z ISO 14119/14120 z wyłącznikami elektrycznymi</p>
Typ wyjścia czujnika/urządzenia dostarczającego sygnał wejściowy dla funkcji aplikacji	Wyjścia normalnie otwarte, normalnie zamknięte i/lub przełączane
Zaciski S**, które mogą być podłączone	S11-S12 oraz S21-S22
Dynamizacja	Tak
Monitorowanie blokady sygnału	Pomiędzy zaciskami S12 i S22
Synchronizacja wejść bezpieczeństwa	S12 synchronizowane z S22 Czasy synchronizacji: Jeśli S12 zostanie aktywowany przed S22, to S22 musi zostać aktywowany w ciągu 2 sekund. Jeśli S22 zostanie aktywowany przed S12, to S12 musi zostać aktywowany w ciągu 4 sekund.


Podłączenie wejść stopu awaryjnego



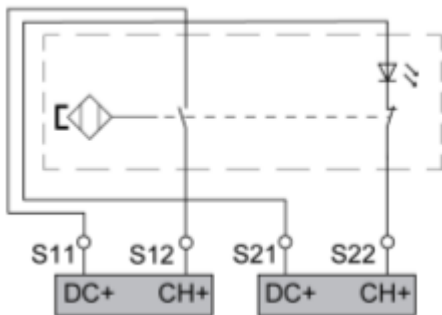
Podłączenie wejść dla osłon




Funkcjonalność aplikacji 3

Charakterystyka	Opis
Aplikacje standardowe	 <p>Monitorowanie osłon zgodnie z ISO 14119/14120 z wyłącznikami elektrycznymi</p> <p>Monitorowanie osłon zgodnie z ISO 14119/14120 z wyłącznikami elektrycznymi kodowanymi</p> <p>Monitorowanie wyłączników zbliżeniowych zgodnie z ISO 14119/14120 z wyłącznikami elektrycznymi</p>
Typ wyjścia czujnika/urządzenia dostarczającego sygnał wejściowy dla funkcji aplikacji	Wyjścia normalnie otwarte, normalnie zamknięte i/lub przełączane
Zaciski S**, które mogą być podłączone	S11-S12 oraz S21-S22
Dynamizacja	Tak
Monitorowanie blokady sygnału	Brak
Synchronizacja wejść bezpieczeństwa	S12 synchronizowane z S22 Czasy synchronizacji: S12 oraz S22 muszą zostać aktywowane w ciągu 0,5 sekundy.

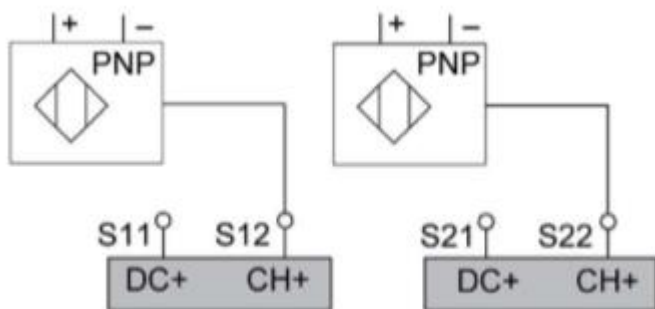
Podłączenie wejść dla kodowanych wyłączników magnetycznych




Funkcjonalność aplikacji 4

Charakterystyka	Opis
Aplikacje standardowe	 Monitorowanie wyłączników zbliżeniowych zgodnie z ISO 14119/14120 z wyłącznikami elektrycznymi
Typ wyjścia czujnika/urządzenia dostarczającego sygnał wejściowy dla funkcji aplikacji	Jedno wyjście PNP
Zaciski S**, które mogą być podłączone	S12 oraz S22
Dynamizacja	Brak
Monitorowanie blokady sygnału	Pomiędzy zaciskami S12 oraz S22
Synchronizacja wejść bezpieczeństwa	Brak

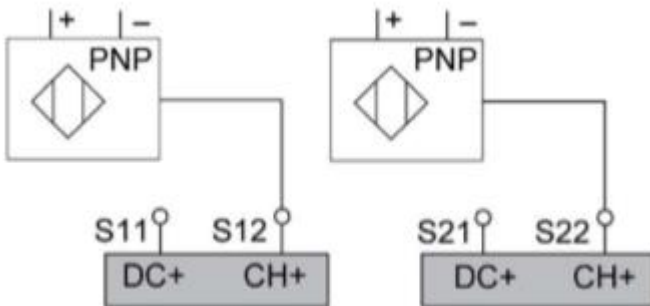
Podłączenie wejść dla czujników/urządzeń z wyjściami PNP





Funkcjonalność aplikacji 5

Charakterystyka	Opis
Aplikacje standardowe	 <p>Monitorowanie wyłączników zbliżeniowych zgodnie z ISO 14119/14120 z wyłącznikami elektrycznymi</p>
Typ wyjścia czujnika/urządzenia dostarczającego sygnał wejściowy dla funkcji aplikacji	Jedno wyjście PNP
Zaciski S**, które mogą być podłączone	S12 oraz S22
Dynamizacja	Brak
Monitorowanie blokady sygnału	Pomiędzy zaciskami S12 oraz S22
Synchronizacja wejść bezpieczeństwa	S12 synchronizowane z S22 Czasy synchronizacji: S12 oraz S22 muszą zostać aktywowane w ciągu 0,5 sekundy.

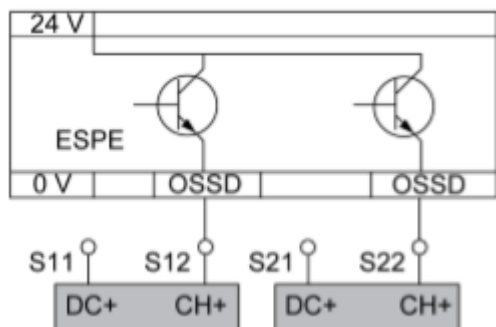
Podłączenie wejść dla czujników/urządzeń z wyjściami PNP



Funkcjonalność aplikacji 6

Charakterystyka	Opis
Aplikacje standardowe	 Monitorowanie elektro-czułych urządzeń ochronnych, takich jak kurtyny świetlne typu 4 zgodnie z IEC 61496-1  Monitorowanie czujników RFID
Typ wyjścia czujnika/urządzenia dostarczającego sygnał wejściowy dla funkcji aplikacji	Wyjścia OSSD (z ang. Output Signal Switching Device - urządzenie przełączające sygnały wyjściowe)
Zaciski S**, które mogą być podłączone	S12 oraz S22
Dynamizacja	Brak
Monitorowanie blokady sygnału	Pomiędzy zaciskami S12 oraz S22
Synchronizacja wejść bezpieczeństwa	S12 synchronizowane z S22 Czas synchronizacji: S12 oraz S22 muszą zostać aktywowane w ciągu 0,5 sekundy.

Podłączenie wejść dla czujników/urządzeń z wyjściami OSSD



FUNKCJE STARTU

Urządzenie umożliwia wykorzystanie różnych funkcji startu, wybieranych za pomocą selektora funkcji startowych. Funkcja startowa określa sposób rozruchu urządzenia po włączeniu zasilania oraz podczas zmiany stanu z Start: Wyjścia Niezasilone na stan Start: Wyjścia Zasilone.

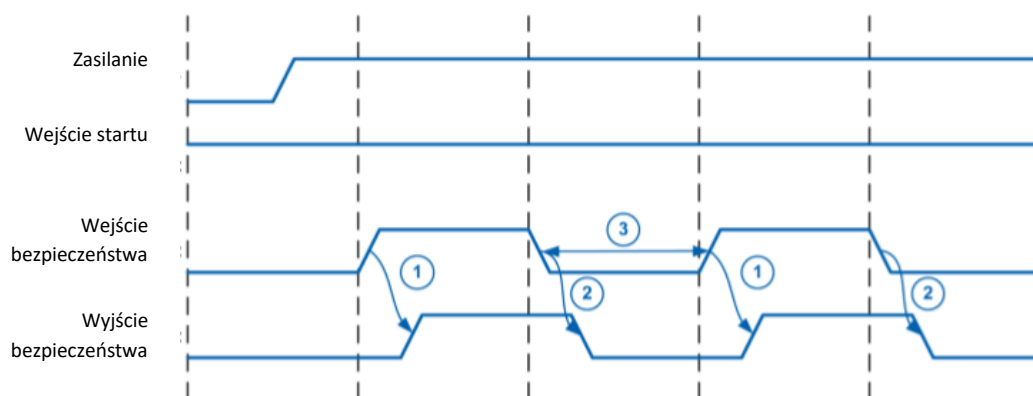
Charakterystyka rozruchu konfigurowana jest z wykorzystaniem następujących charakterystyk:

- Typ startu (automatyczny/manualny/monitorowany),
- Z wykorzystaniem lub bez testu podczas startu,
- Z wykorzystaniem lub bez dynamizacji.

Start automatyczny

Start automatyczny charakteryzuje się stale aktywnym wejściem startu. Może być to osiągnięte poprzez mostkowanie wejścia startu lub z wykorzystaniem zewnętrznego zasilania. W czasie 100 ms (opóźnienie aktywacji) od aktywowania wejścia bezpieczeństwa, załączane są wyjścia bezpieczeństwa.

Schemat czasowy ilustrujący start automatyczny:



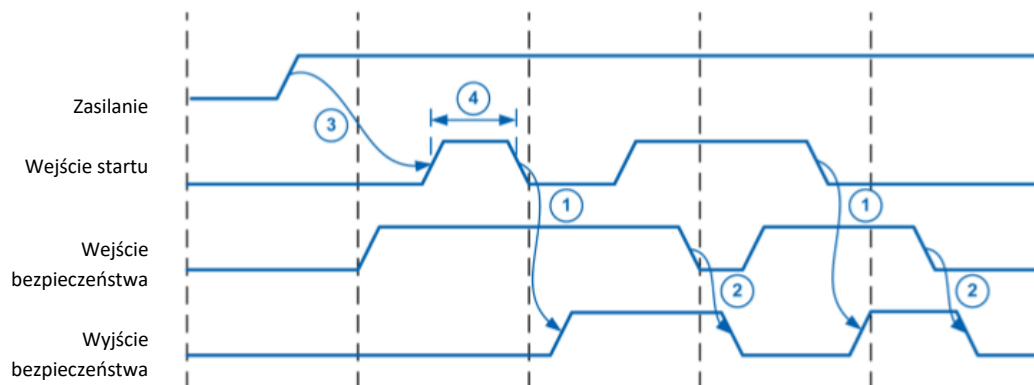
1. Opóźnienie aktywacji (100 ms): maksymalny czas pomiędzy aktywacją wejścia bezpieczeństwa, a aktywacją wyjścia bezpieczeństwa.
2. Czas odpowiedzi (20 ms): maksymalny czas pomiędzy dezaktywacją wejścia bezpieczeństwa, a dezaktywacją wyjścia bezpieczeństwa.
3. Czas restartu (200 ms): ilość czasu, jaka musi upłynąć przed ponowną aktywacją wejścia bezpieczeństwa.

Schemat czasowy przedstawia upływ czasu pomiędzy aktywacją poszczególnych wejść. Analogiczny schemat występuje w przypadku wielu wejść/wyjść.

Start manualny

Start manualny wymaga aktywnego wejścia startu. Wyjścia bezpieczeństwa aktywowane są w momencie, kiedy jednocześnie wejście startu oraz wejście bezpieczeństwa są aktywne.

Schemat czasowy ilustrujący start manualny:



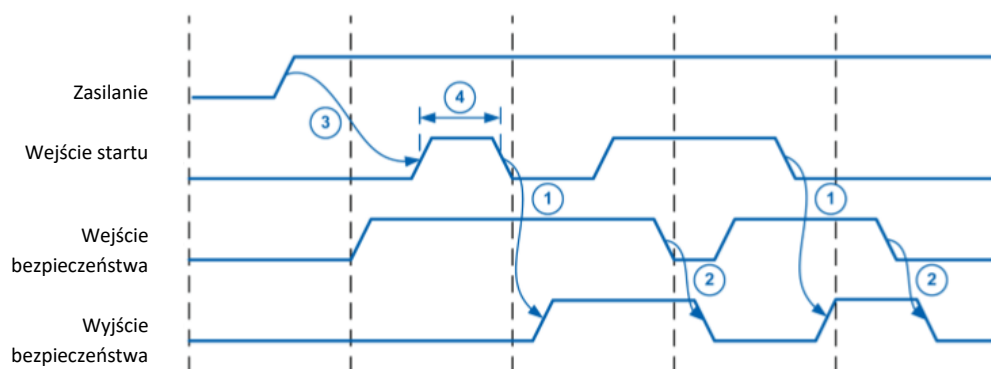
1. Opóźnienie aktywacji (100 ms): maksymalny czas pomiędzy aktywacją wejścia bezpieczeństwa, a aktywacją wyjścia bezpieczeństwa.
2. Czas odpowiedzi (20 ms): maksymalny czas pomiędzy dezaktywacją wejścia bezpieczeństwa, a dezaktywacją wyjścia bezpieczeństwa.
3. Czas oczekiwania (2500 ms): ilość czasu, jaka musi upłynąć między załączeniem zasilania, a aktywacją wejścia startu.
4. Minimalna długość trwania impulsu (80 ms): czas jaki musi upłynąć od aktywowania wejścia start do zbocza opadającego.

Schemat czasowy przedstawia wpływ czasu pomiędzy aktywacją poszczególnych wejść. Analogiczny schemat występuje w przypadku wielu wejść/wyjść.

Wejście start może być aktywowane poprzez przycisk, lub z wykorzystaniem kontrolera logicznego

Start monitorowany ze zboczem opadającym

W przypadku startu monitorowanego ze zboczem opadającym, wejście startu musi zostać aktywowane a następnie pozostać w tym stanie przez 80 ms. Wyjścia bezpieczeństwa aktywowane są w momencie wywołania zbocza opadającego na wejściu start, jeśli wejścia bezpieczeństwa zostały uruchomione w trakcie.



1. Opóźnienie aktywacji (100 ms): maksymalny czas pomiędzy aktywacją wejścia bezpieczeństwa, a aktywacją jego wyjścia.
2. Czas odpowiedzi (20 ms): maksymalny czas pomiędzy dezaktywacją wejścia bezpieczeństwa, a dezaktywacją jego wyjścia.
3. Czas oczekiwania (2500 ms): ilość czasu, jaka musi upłynąć między załączeniem zasilania, a aktywacją wejścia startu.
4. Minimalna długość trwania impulsu (80 ms): czas jaki musi upłynąć od aktywowania wejścia start do zbocza opadającego.

Schemat czasowy przedstawia wpływ czasu pomiędzy aktywacją poszczególnych wejść. Analogiczny schemat występuje w przypadku wielu wejść/wyjść.

Po załączeniu zasilania, wyjścia bezpieczeństwa nie są aktywne. Pozostają w takim stanie do momentu przeprowadzenia testu rozruchowego i aktywowania wejść bezpieczeństwa. Test rozruchowy ukończony jest w momencie kiedy:

- wszystkie wejścia bezpieczeństwa, aktywne podczas załączenia zasilania zostaną dezaktywowane,
- wszystkie wejścia bezpieczeństwa podczas załączenia zasilania są nieaktywne.

Po pomyślnym ukończeniu testu, wejścia bezpieczeństwa mogą być aktywowane w dowolnej kolejności, lub jednocześnie. Spowoduje to aktywację wyjść po upływie czasu aktywacji od momentu załączenia wejść.

Pozycja selektora funkcji startu	Opis funkcji
1	<ul style="list-style-type: none"> • Manualny lub automatyczny start (w zależności od podpiętych urządzeń) • Bez testu rozruchowego • Z dynamizacją
2	<ul style="list-style-type: none"> • Manualny lub automatyczny start (w zależności od podpiętych urządzeń) • Z testem rozruchowym • Z dynamizacją
3	<ul style="list-style-type: none"> • Monitorowany start • Bez testu rozruchowego • Z dynamizacją
4	<ul style="list-style-type: none"> • Monitorowany start • Z testem rozruchowym • Z dynamizacją
5	<ul style="list-style-type: none"> • Manualny lub automatyczny start (w zależności od podpiętych urządzeń) • Bez testu rozruchowego • Bez dynamizacji
6	<ul style="list-style-type: none"> • Manualny lub automatyczny start (w zależności od podpiętych urządzeń) • Z testem rozruchowym • Bez dynamizacji
7	<ul style="list-style-type: none"> • Monitorowany start • Bez testu rozruchowego • Bez dynamizacji
8	<ul style="list-style-type: none"> • Monitorowany start • Z testem rozruchowym • Bez dynamizacji